

ПП "АМТТ Трейд"

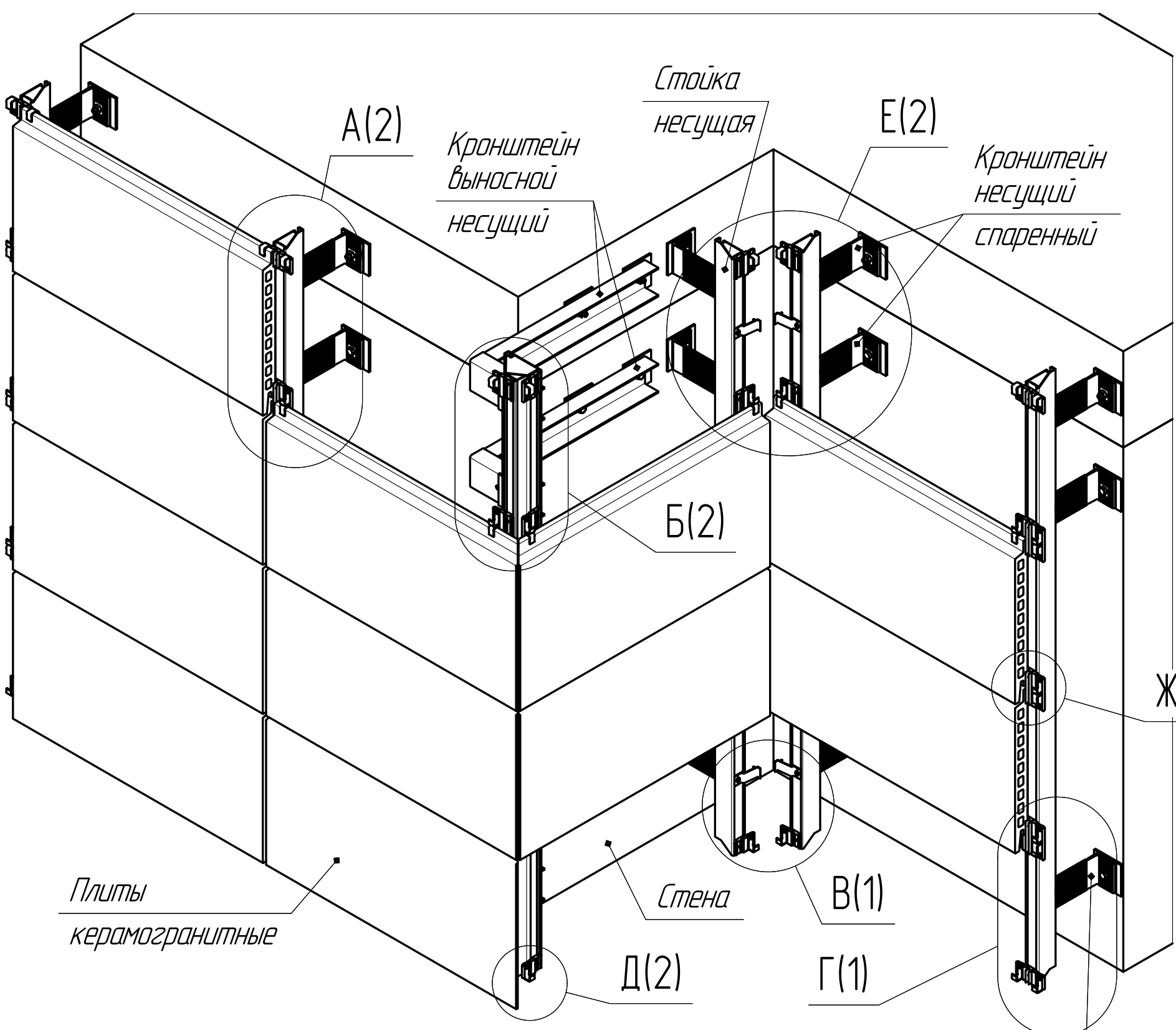
***Конструктивное решение***  
*облицовки навесными керамогранитными*  
*плитами типа MODELO FS 30*  
*(со скрытым кляммерным креплением)*  
*фрагмента ступенчатого фасада*

***СФО-Г1-30.21.200***

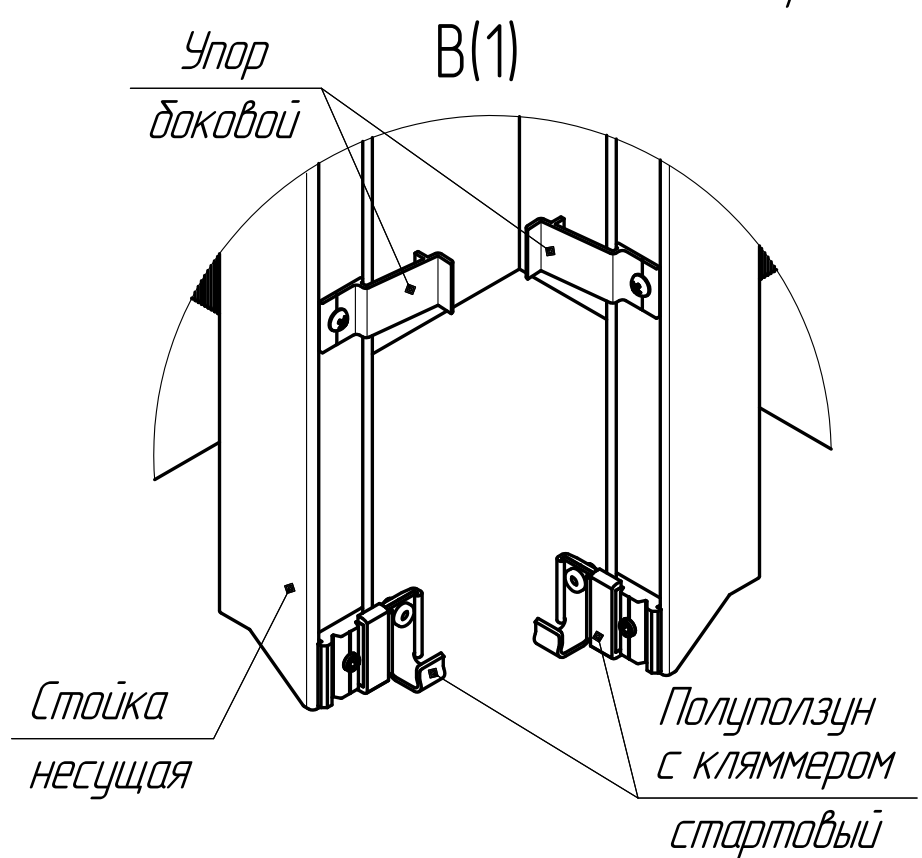
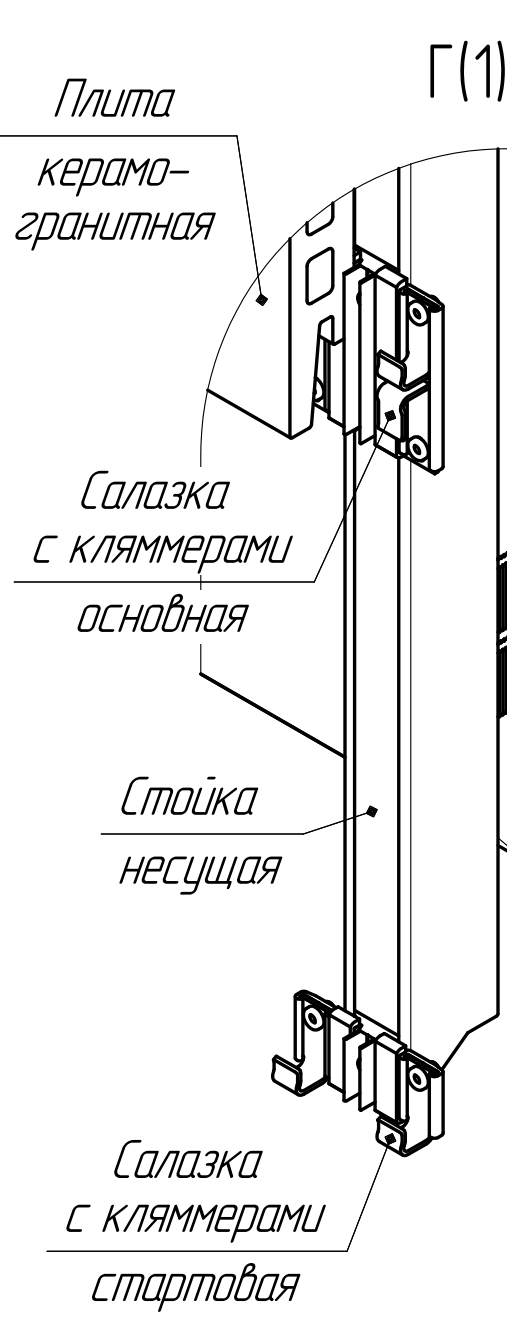
***ТУ У В.26-45.3-34696440-001:2008***

*Киев-2010*

СФТО-Г1-30.21.200 В0



Перв. примен.
Справ. №



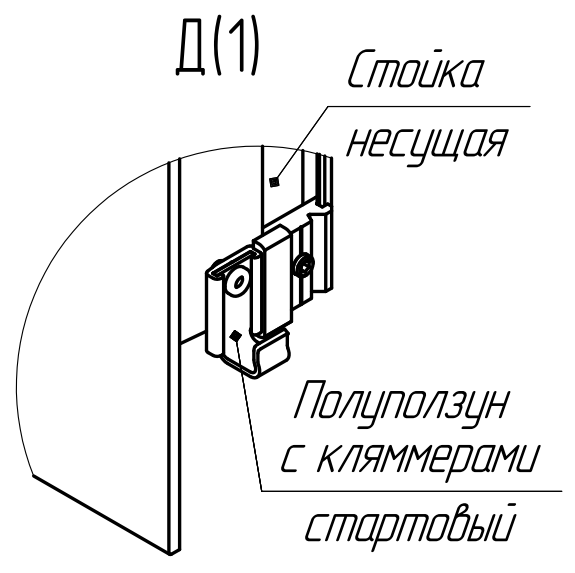
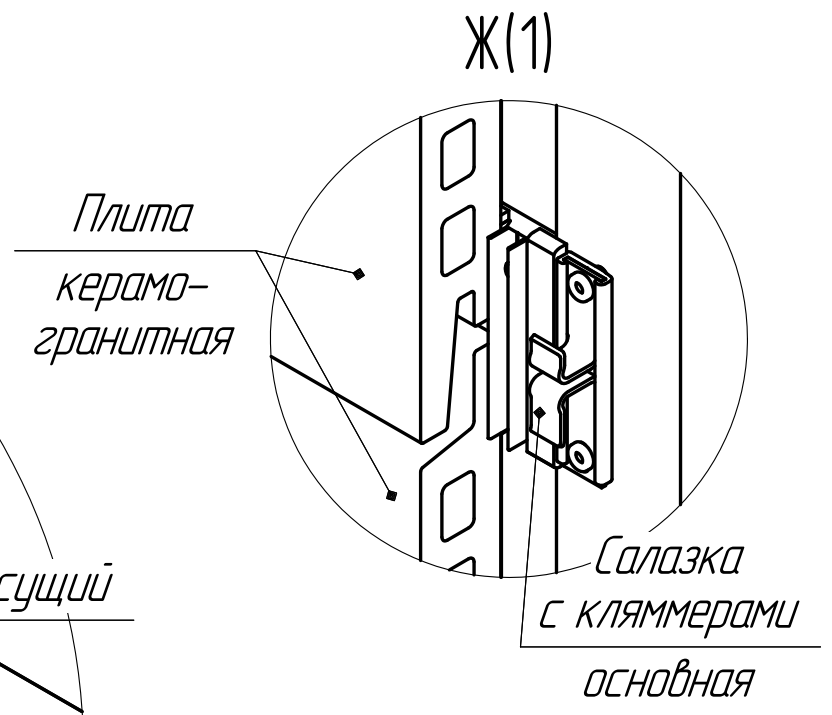
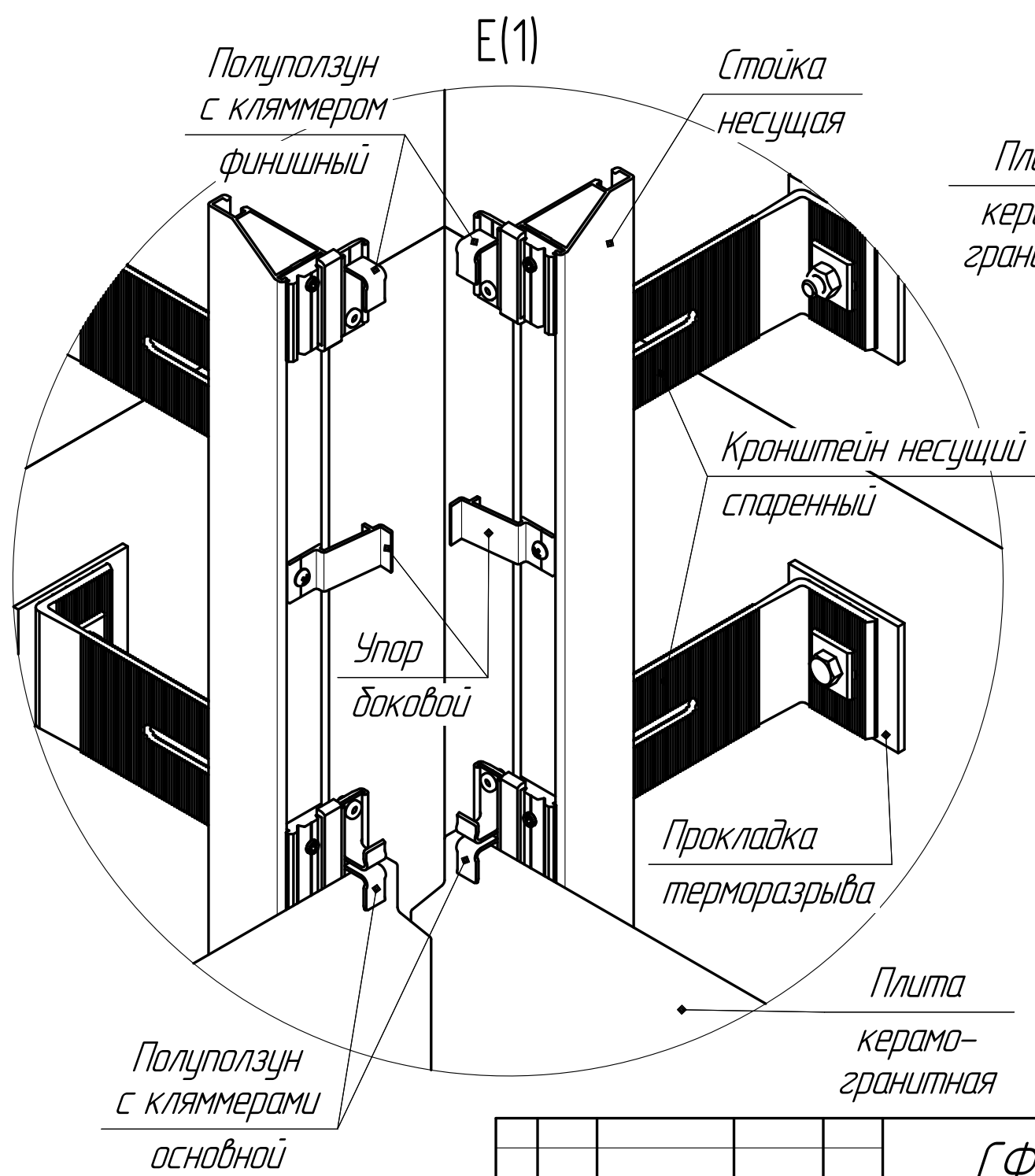
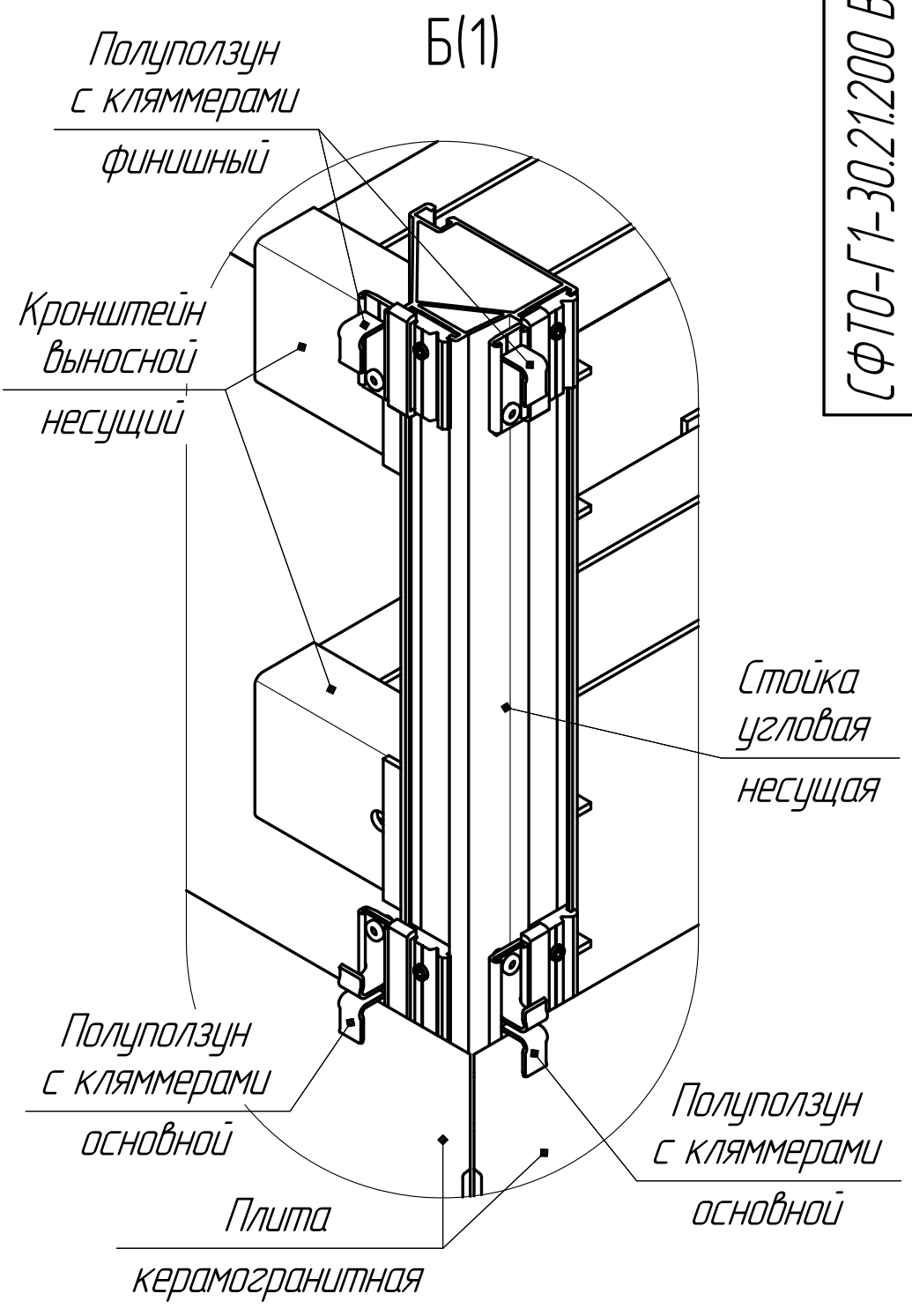
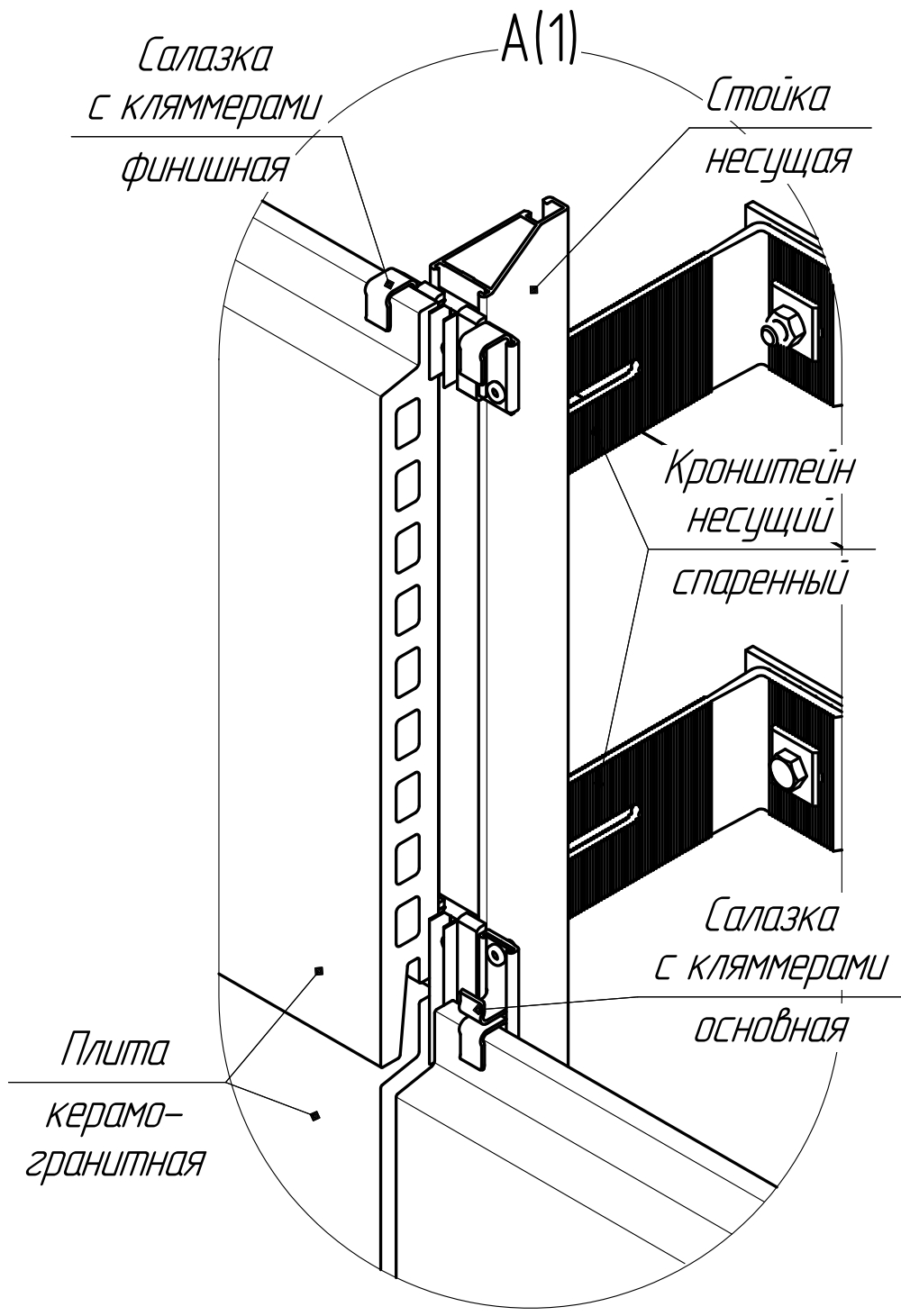
Инд. № подл.	Подп. и дата
Взам. инв. №	Инд. № дубл.
Подп. и дата	Подп. и дата

Изм.	Лист	№ докум.	Подп.	Дата
Разраб.		Дидковский Н.В.		01.11.10
Пров.				
Т.контр.				
Н.контр.				
Утв.				

**СФТО-Г1-30.21.200 В0**

Фасад со скрытым кляммерным креплением керамогранита Чертеж общего вида	Лит.	Масса	Масштаб
		180,35	1:8
	Лист 1	Листов 2	

**ПП "АМТТ Трейд"**

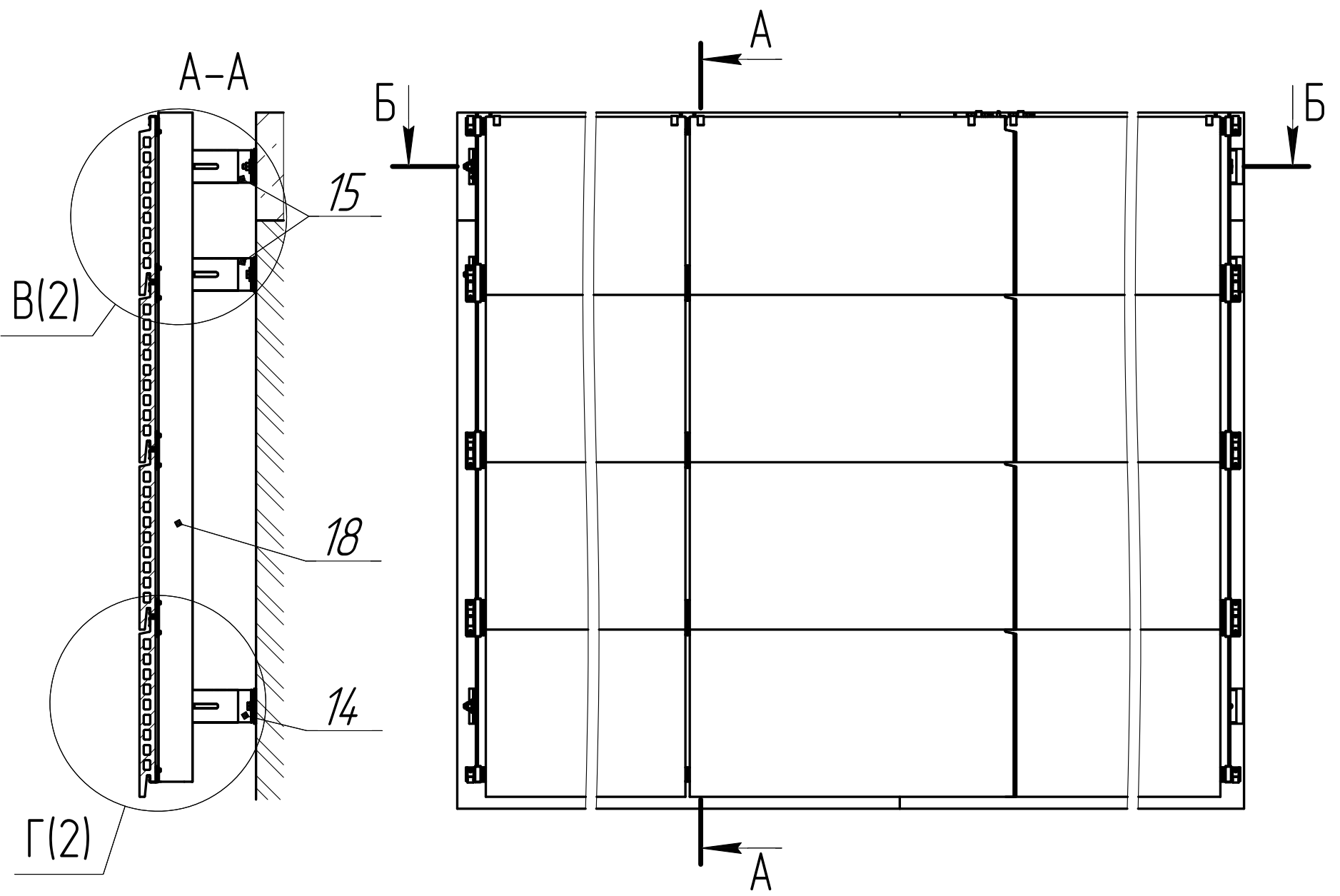


Инв. № подл.	Подп. и дата
Взам. инв. №	Инв. № дубл.
Подп. и дата	Подп. и дата

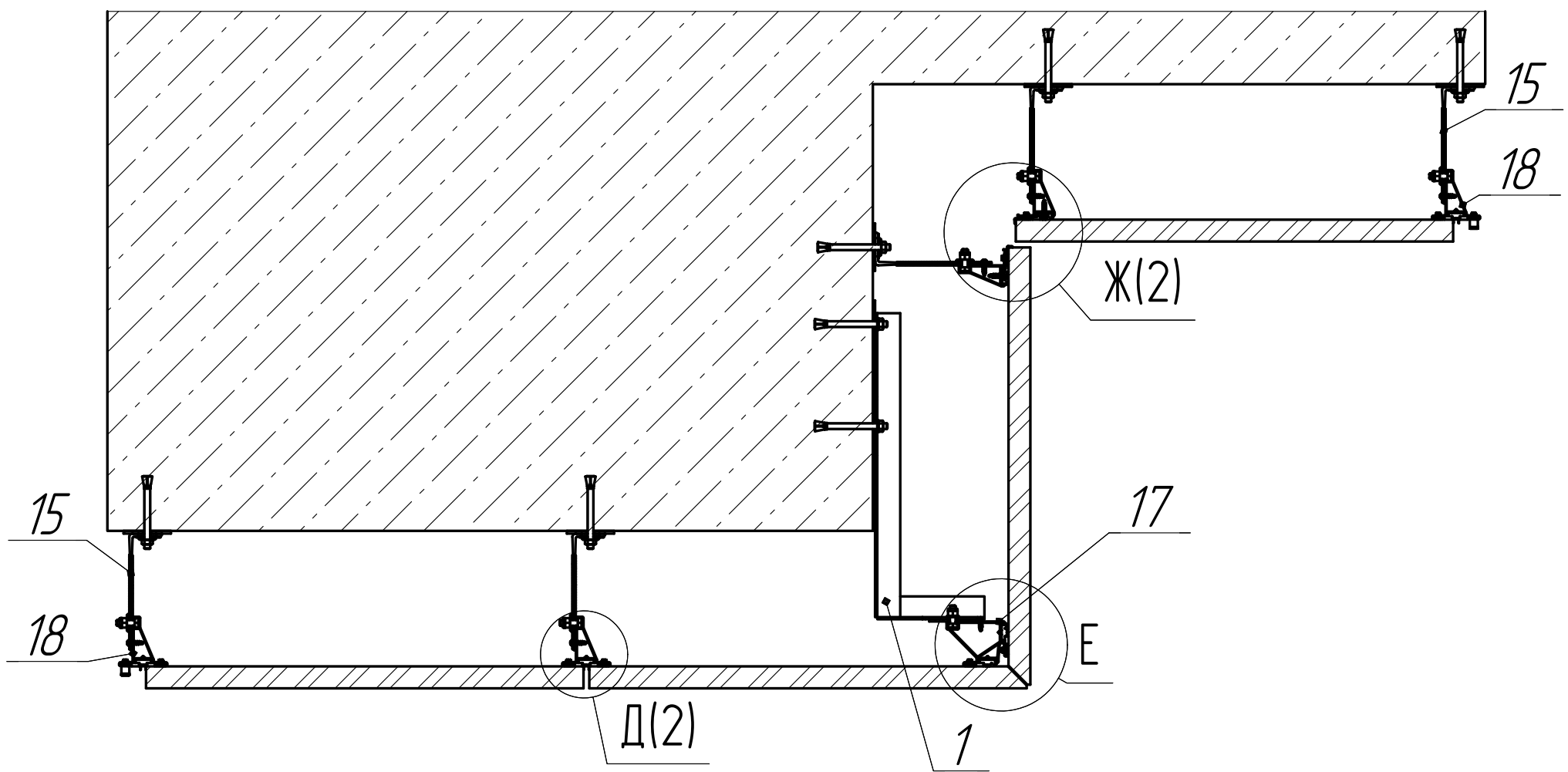
Изм.	Лист	№ докум.	Подп.	Дата
------	------	----------	-------	------

СФО-Г1-30.21.200 ВО

СФТО-Г1-30.21.200 СБ



Б-Б



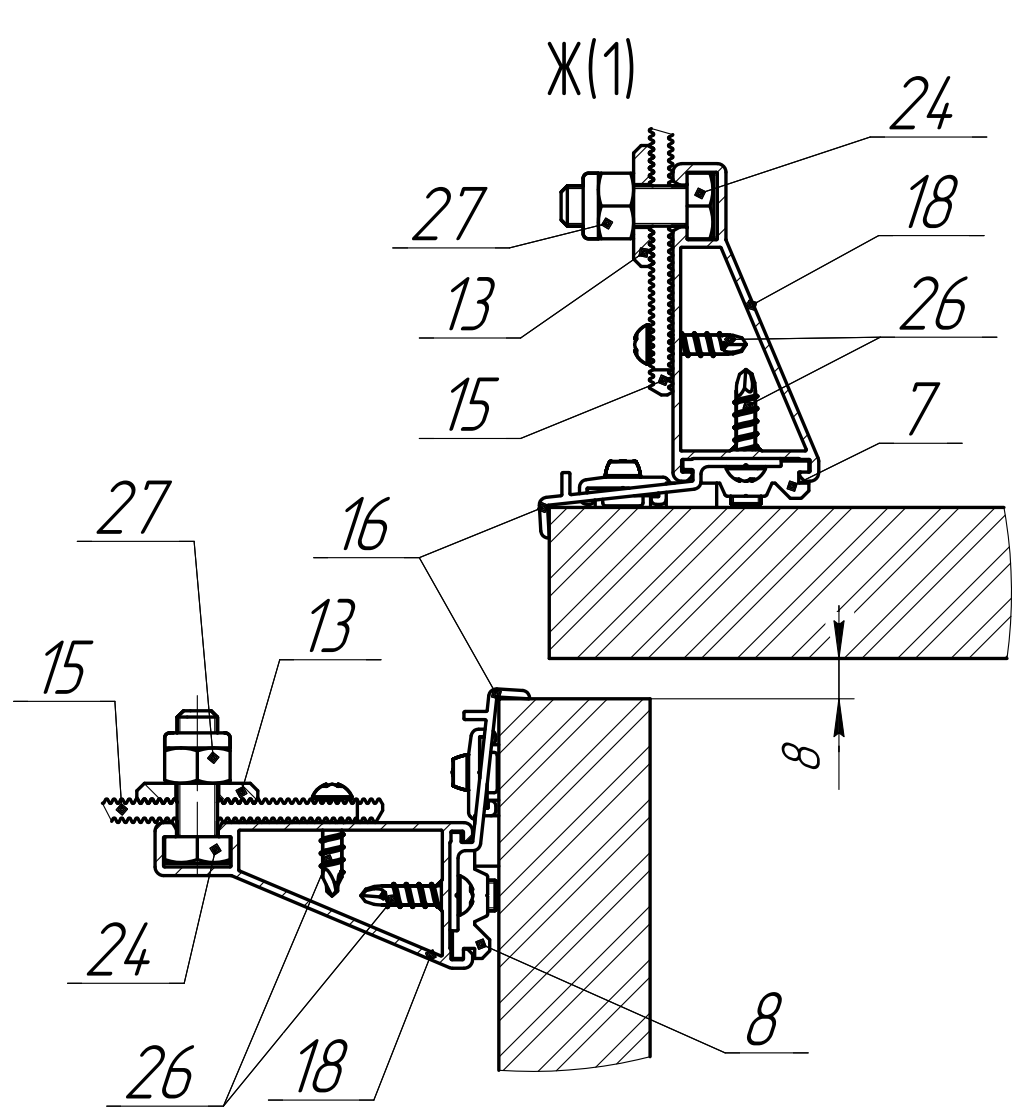
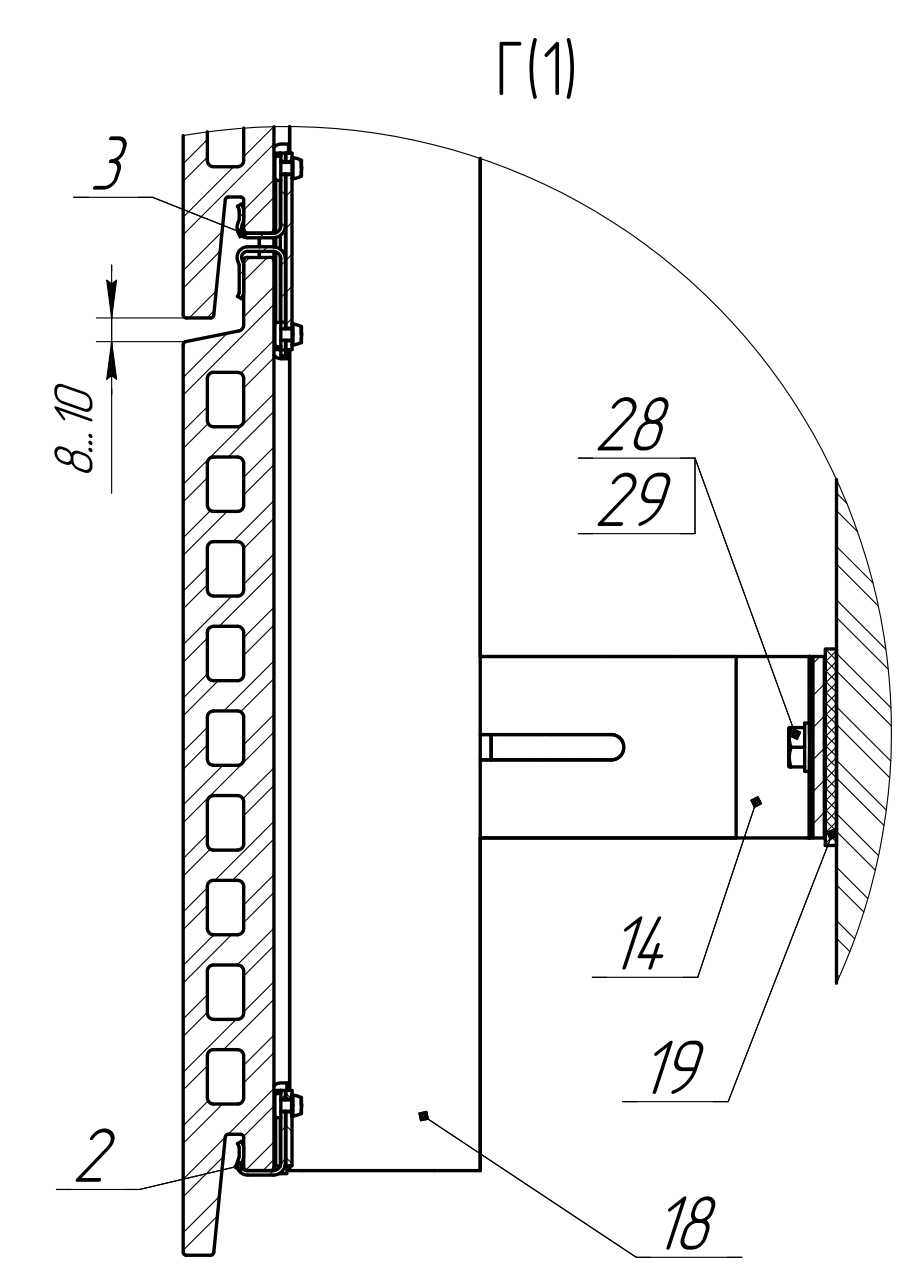
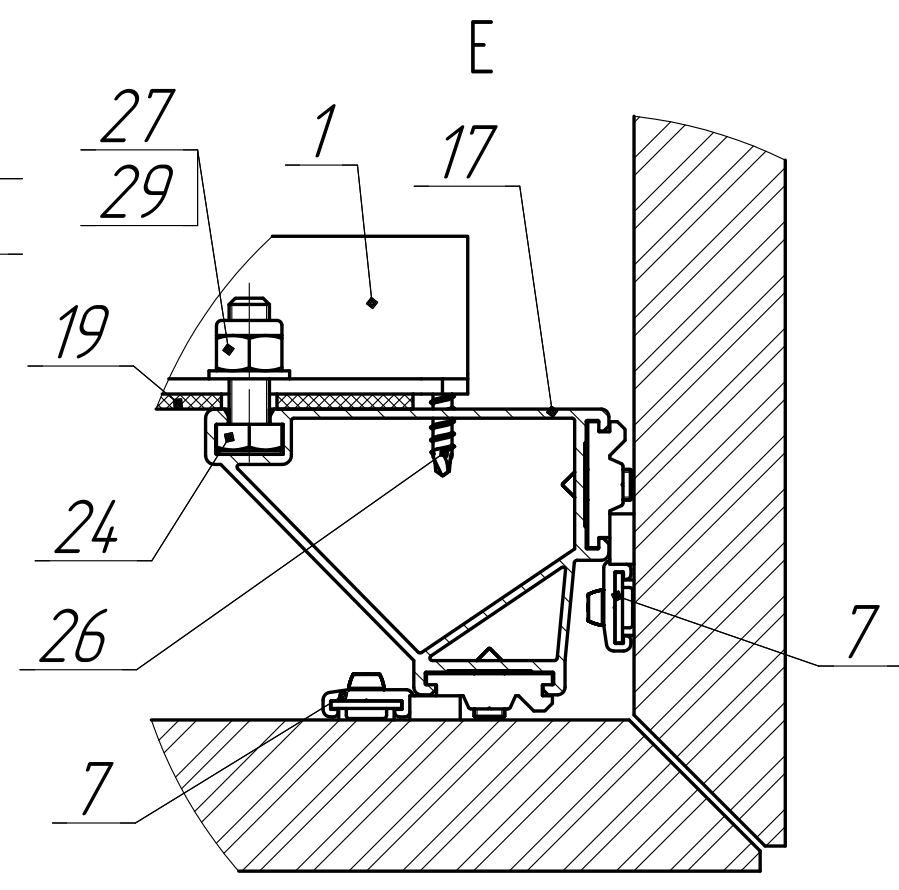
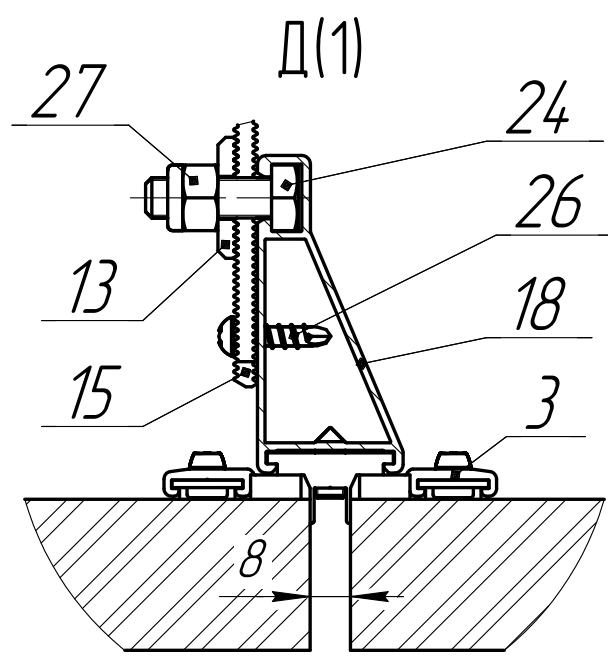
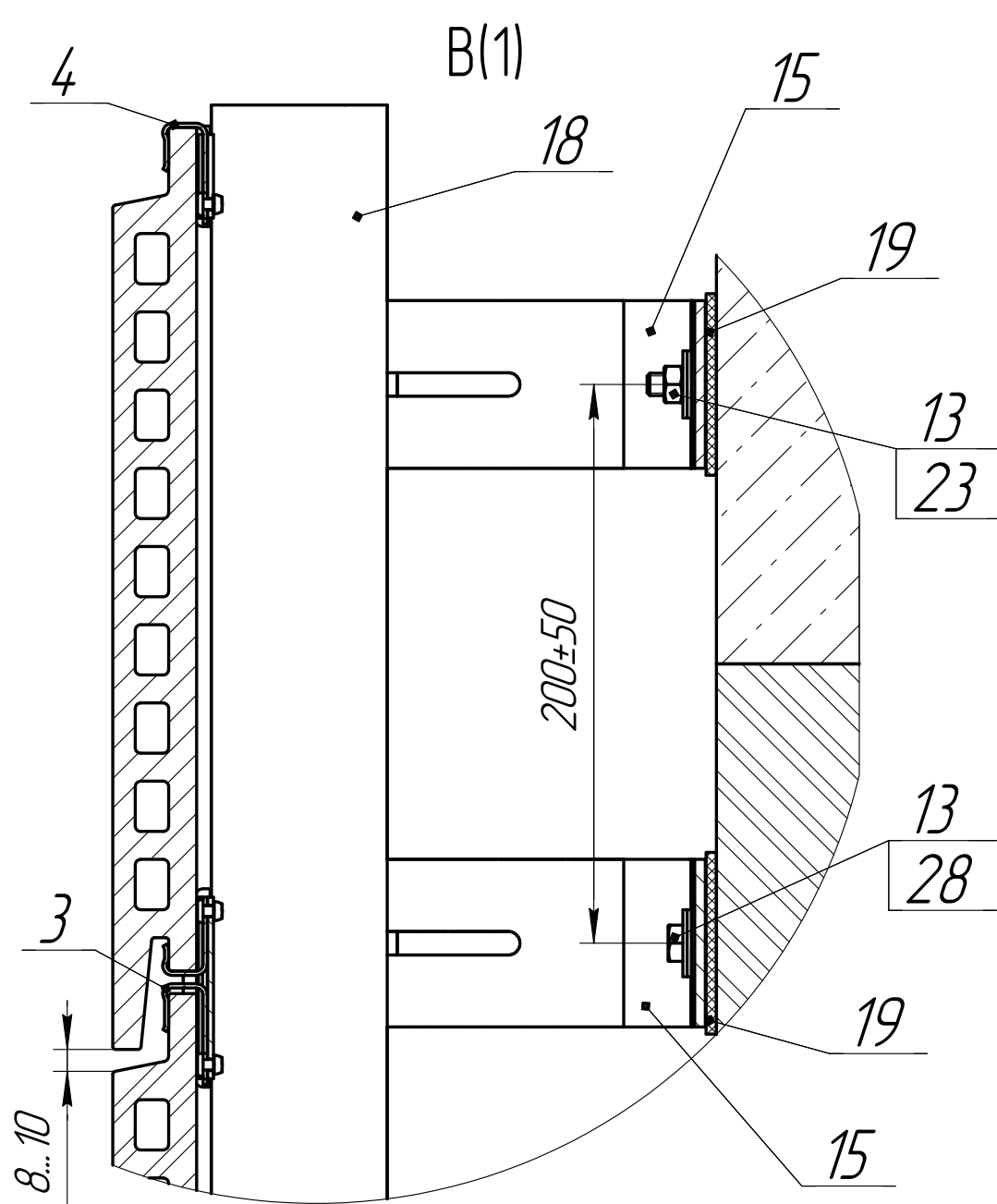
Перв. примен.	
Справ. №	

Изм. №	Изм. №	Изм. №	Изм. №	Изм. №	Изм. №
Изм. №	Изм. №	Изм. №	Изм. №	Изм. №	Изм. №
Изм. №	Изм. №	Изм. №	Изм. №	Изм. №	Изм. №
Изм. №	Изм. №	Изм. №	Изм. №	Изм. №	Изм. №
Изм. №	Изм. №	Изм. №	Изм. №	Изм. №	Изм. №
Изм. №	Изм. №	Изм. №	Изм. №	Изм. №	Изм. №
Изм. №	Изм. №	Изм. №	Изм. №	Изм. №	Изм. №
Изм. №	Изм. №	Изм. №	Изм. №	Изм. №	Изм. №
Изм. №	Изм. №	Изм. №	Изм. №	Изм. №	Изм. №
Изм. №	Изм. №	Изм. №	Изм. №	Изм. №	Изм. №

					<b>СФТО-Г1-30.21.200 СБ</b>		
Изм. Лист	№ докум.	Подп.	Дата	Фасад со скрытым кляммерным закреплением керамогранита Сборочный чертеж	Лист	Масса	Масштаб
Разраб.	Дидковский Н.В.		01.11.10			180,35	1:10
Проб.					Лист 1	Листов 2	
Т.контр.					<b>ПП "АМТТ Трейд"</b>		
И.контр.							
Утв.							

Копировал

Формат А3



Изм. № подл.	Подп. и дата
Взам. инв. №	И-в. № д/рл.
Подп. и дата	Подп. и дата

Изм.	Лист	№ докум.	Подп.	Дата
------	------	----------	-------	------

СФТО-Г1-30.21.200 СБ

